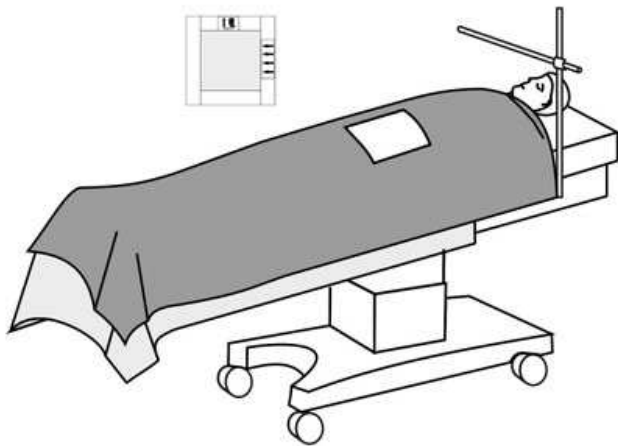
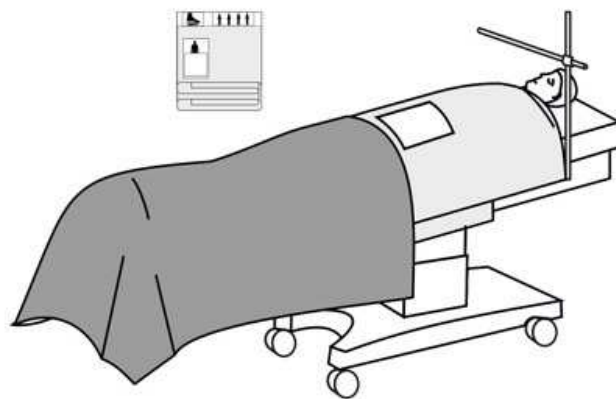


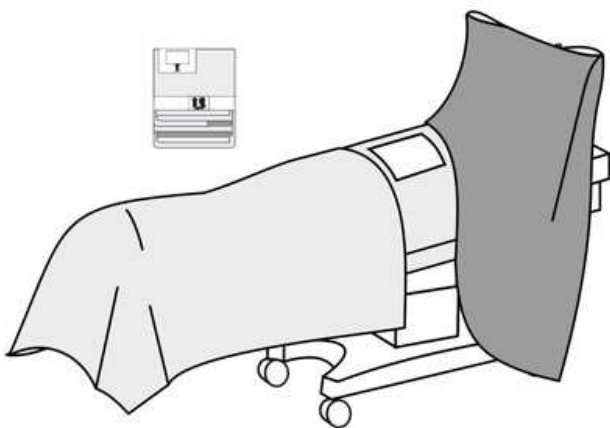
Комплект белья лапоротамии полостной



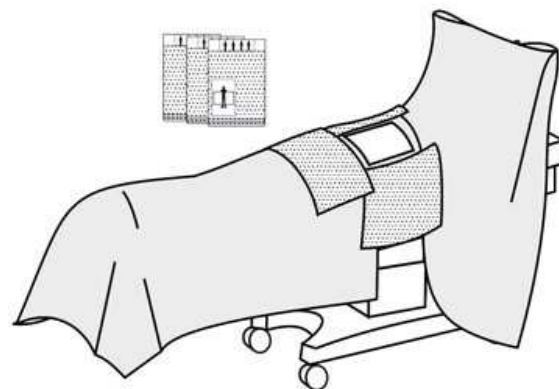
1. Простыню размещаем по центру операционного поля и аккуратно фиксируем с помощью липкого края



2. Раскладываем **нижнюю простыню**



3. Раскладываем и фиксируем **верхнюю простыню** на экран



4. Фиксируем **ламинированные простыни** вокруг операционного поля